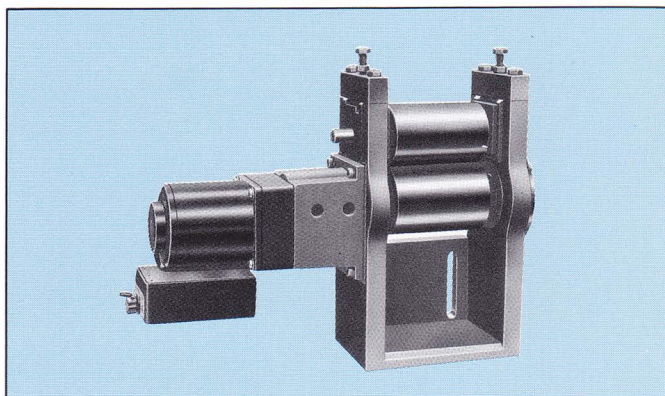


特殊送り補助装置

スキルダー SKILLDER

(特許出願済)

三和特殊送りシリーズ



スキルダーは、従来の送り装置と併用して、板厚0.01mmの極薄から0.6mmの厚物まで精度良く送ることができる送り補助装置で、プレス順送り加工に抜群の偉力を発揮します。

◆特長

●取付けは簡単!

コンパクト設計で軽量化されていますので、ボルト1本で手軽に取付けられます。

●操作は簡単!

従来の高度な熟練を要求された極薄フープ材の送時も、素人が楽に、しかも正確に送ることができます。

●任意のテンション(張力)OK!

フープに任意のテンション(張力)をかけることができるので、薄物フープ材に於いてせん断変形部に高い静水圧が発生し精度の高い製品ができます。

●全ての回転数と送り長さに同調!

あらゆる回転数および送り長さに同調するので、どのようなニーズにもピッタリの送りが正確且つ容易にえられます。

●複合加工に偉力!

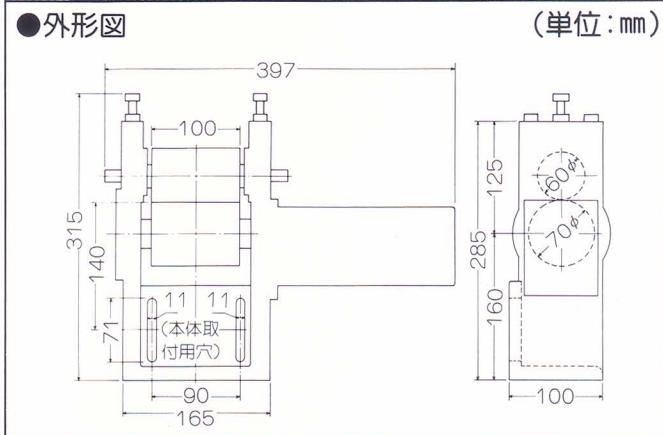
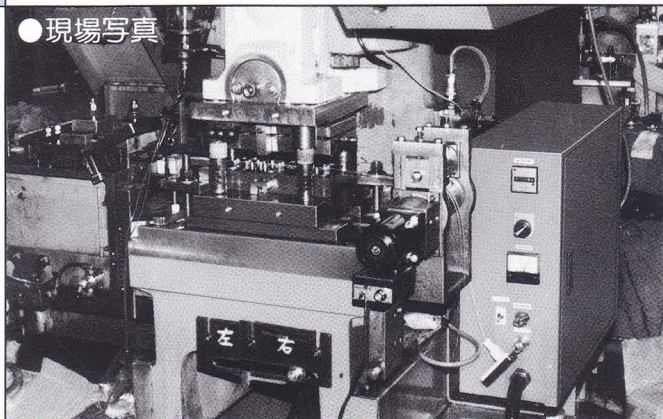
自動化における複合加工にすばらしい偉力を発揮します。

●低価格!

お求めやすい低価格です。小さな投資で大きい利益を生みます。

●他の送り装置との併用OK!

お手持ちの少々精度の悪い送り装置でも、本機との併用で薄物フープ材を精度よく送ることができ、また異形ローラーの加工も至極簡単です。



標準仕様	
型式	SKL-100
板巾	100mmまで
板厚	0.01~0.6mm
駆動モータ	無段変速モータ/25W AC100V

◎その他、特別仕様や異型ローラー加工もお気軽にご相談下さい。

◎お問い合わせは……



株式会社三和機械製作所

〒577 東大阪市近江堂1丁目8番23号

電話：(06)(722)0482番(代表)

ファックス：(06)(725)2920番